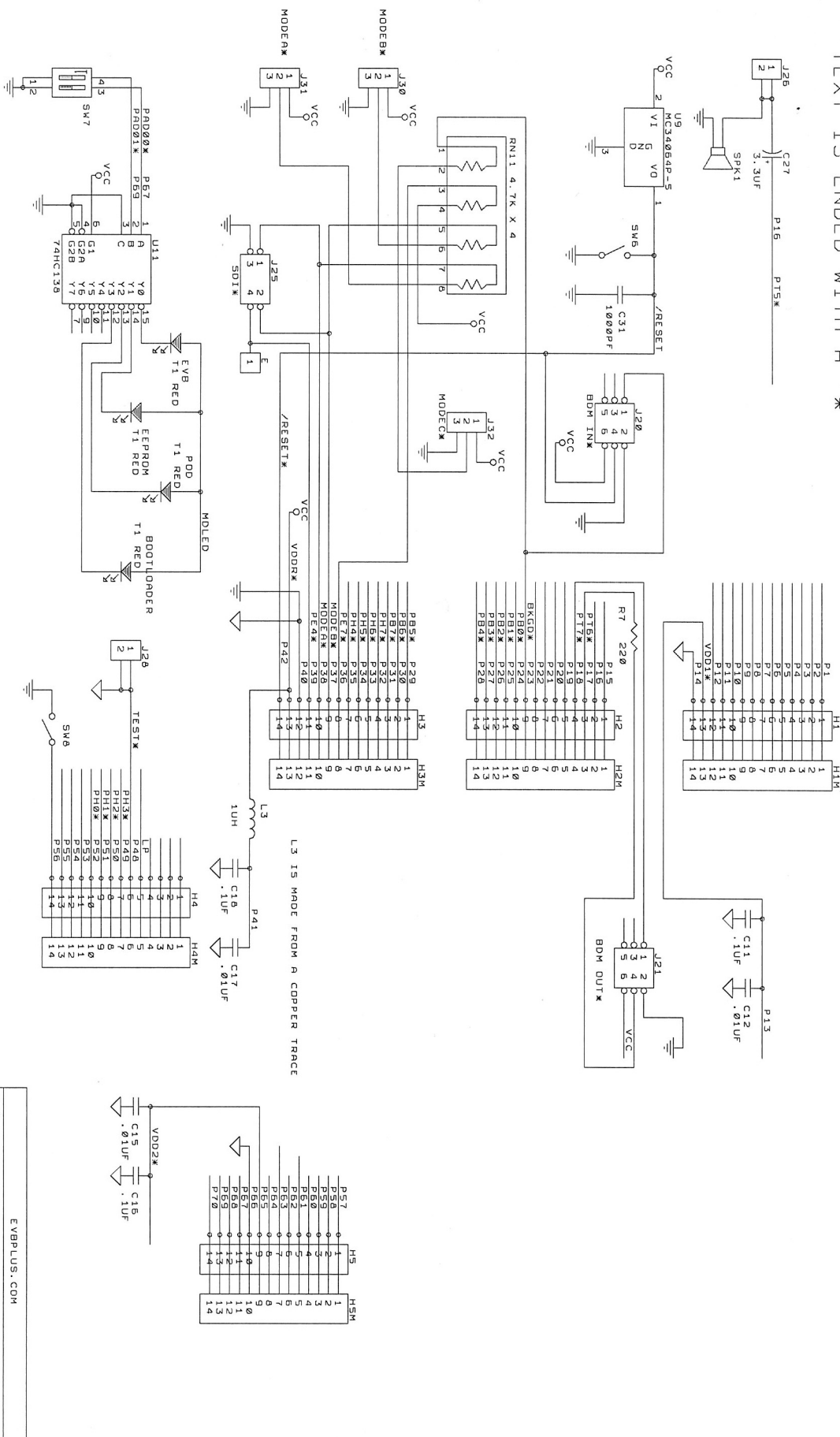
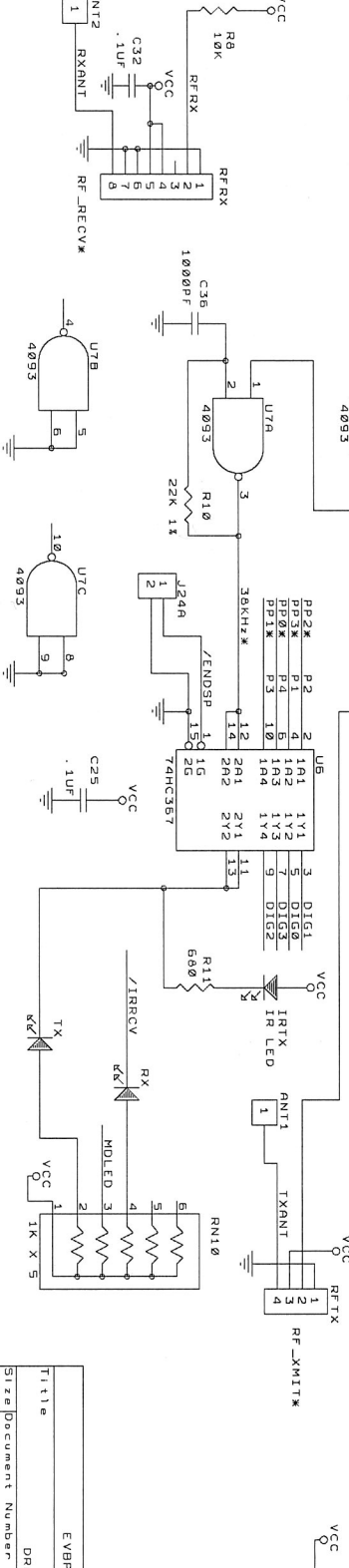
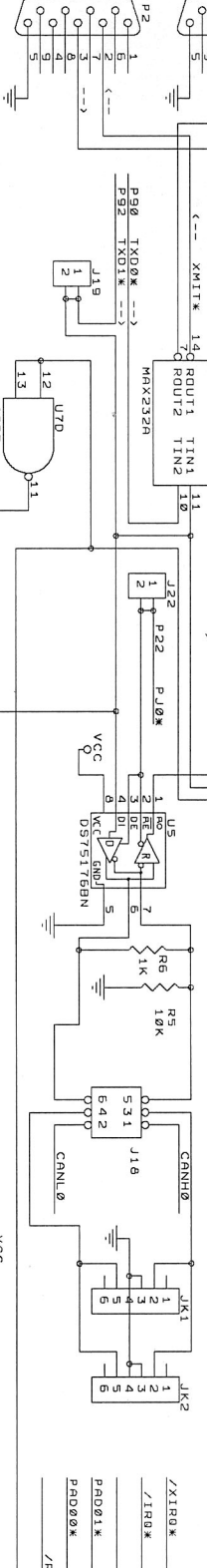
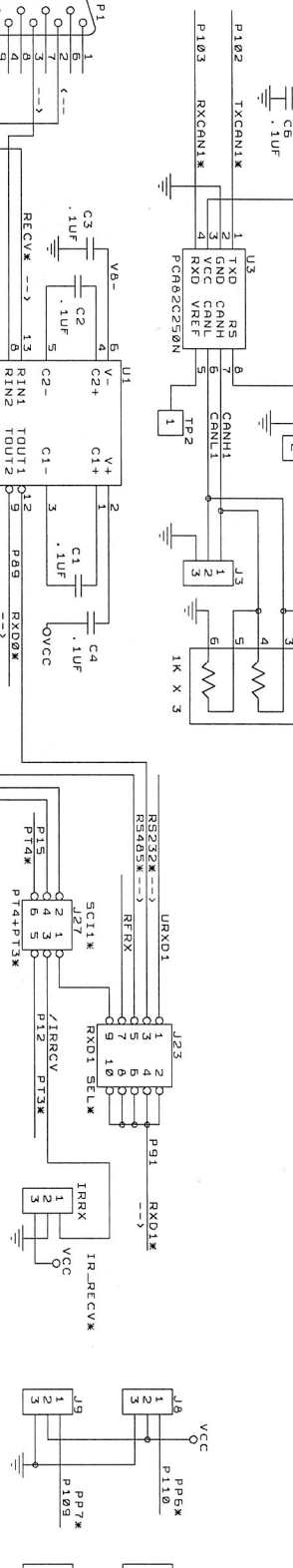
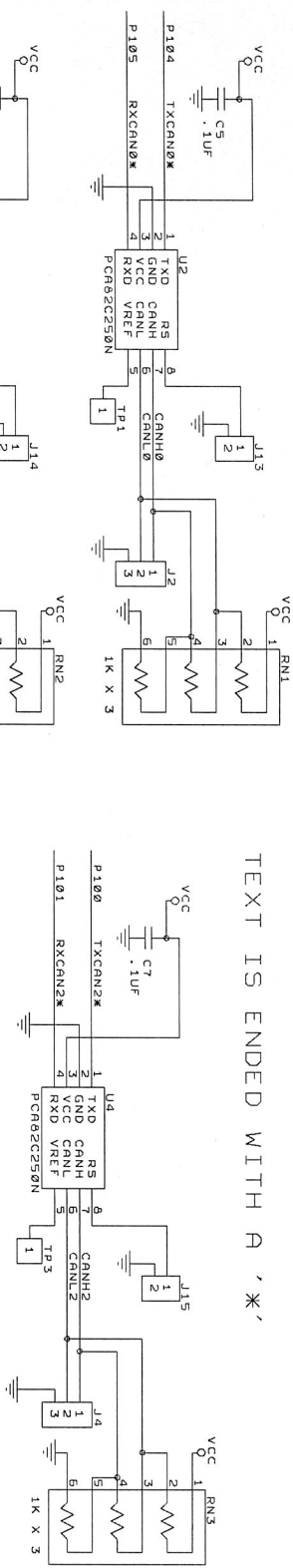


P109	109	P67/SCK2/PW7	P67/AD15	64	P64
P110	110	P66/S52/PW6	P66/AD14/TM03	63	P63
P111	111	P65/MOS12/PW5	P65/AD13	62	P62
P112	112	P64/M1502/PW4	P64/AD12/TM01	61	P61
P1	1	P63/S51/PW3	P63/AD11	60	P60
P2	2	P62/S51/PW3	P62/AD10	59	P59
P3	3	P61/MOS11/PW1	P61/AD9	58	P58
P4	4	P60/M1501/PW0	P60/AD8	57	P57
P16	16	P17/I0C7	P0007/AN7	51	P41
P17	17	P16/I0C6	P0006/AN6	79	P79
P18	18	P15/I0C5	P0005/AN5	78	P78
P19	19	P14/I0C4	P0004/AN4	73	P73
P12	12	P12/I0C2	P0002/AN2	71	P71
P11	11	P11/I0C1	P0001/AN1	69	P69
P10	10	P10/I0C1	P000/AN0	67	P67
P31	31	P87/AD7	P57/S50	96	P96
P30	30	P86/AD6	P56/SCK0	95	P95
P29	29	P85/AD5	P55/MOS10	94	P94
P27	27	P84/AD4	P54/M1500	92	P92
P25	25	P82/AD2	P52/RX01	91	P91
P24	24	P81/AD1	P51/XX00	90	P90
P23	23	P80/AD0	P50/RX00	89	P89
P36	36	P67/XCLKS/NDACC	P66/S50/RXCAN0	105	P105
P37	37	P66/MODB/IPPE1	PM1/TXB/TXCAN0	104	P104
P38	38	P65/MODB/IPPE0	PM2/RXCAN1	102	P102
P39	39	P64/ECLK	PM3/TXCAN1	101	P101
P53	53	P64/ECLK	PM5/TXCAN2	100	P100
P54	54	P62/RW	PM6/RXCAN3	09	P09
P55	55	P61/RW	PM7/XICAN3	07	P07
P56	56	PE0/XIR0	PJ6/SDB/RXCAN4	99	P99
P57	57	PE0/XIR0	PJ7/SCL/TXCAN4	98	P98
P46	46	XTAL	XTAL	47	P47
P45	45	VRH	VRH	6	P6
P44	44	VRH	VRH	7	P7
P43	43	VRH	VRH	8	P8
P42	42	RESET	PK2/XXDR15	8	P8
P41	41	RESET	PK3/XXDR17	26	P26
P40	40	RESET	PK4/XXDR19	19	P19
P39	39	RESET	PK5/XXDR13	19	P19
P38	38	RESET	PK6/XXDR13	19	P19
P37	37	RESET	PK7/XXDR13	19	P19
P36	36	RESET	PK8/XXDR13	19	P19
P35	35	RESET	PK9/XXDR13	19	P19
P34	34	RESET	PK10/XXDR13	19	P19
P33	33	RESET	PK11/XXDR13	19	P19
P32	32	RESET	PK12/XXDR13	19	P19
P31	31	RESET	PK13/XXDR13	19	P19
P30	30	RESET	PK14/XXDR13	19	P19
P29	29	RESET	PK15/XXDR13	19	P19
P28	28	RESET	PK16/XXDR13	19	P19
P27	27	RESET	PK17/XXDR13	19	P19
P26	26	RESET	PK18/XXDR13	19	P19
P25	25	RESET	PK19/XXDR13	19	P19
P24	24	RESET	PK20/XXDR13	19	P19
P23	23	RESET	PK21/XXDR13	19	P19
P22	22	RESET	PK22/XXDR13	19	P19
P21	21	RESET	PK23/XXDR13	19	P19
P20	20	RESET	PK24/XXDR13	19	P19
P19	19	RESET	PK25/XXDR13	19	P19
P18	18	RESET	PK26/XXDR13	19	P19
P17	17	RESET	PK27/XXDR13	19	P19
P16	16	RESET	PK28/XXDR13	19	P19
P15	15	RESET	PK29/XXDR13	19	P19
P14	14	RESET	PK30/XXDR13	19	P19
P13	13	RESET	PK31/XXDR13	19	P19
P12	12	RESET	PK32/XXDR13	19	P19
P11	11	RESET	PK33/XXDR13	19	P19
P10	10	RESET	PK34/XXDR13	19	P19
P9	9	RESET	PK35/XXDR13	19	P19
P8	8	RESET	PK36/XXDR13	19	P19
P7	7	RESET	PK37/XXDR13	19	P19
P6	6	RESET	PK38/XXDR13	19	P19
P5	5	RESET	PK39/XXDR13	19	P19
P4	4	RESET	PK40/XXDR13	19	P19
P3	3	RESET	PK41/XXDR13	19	P19
P2	2	RESET	PK42/XXDR13	19	P19
P1	1	RESET	PK43/XXDR13	19	P19
P0	0	RESET	PK44/XXDR13	19	P19
P-1	-1	RESET	PK45/XXDR13	19	P19
P-2	-2	RESET	PK46/XXDR13	19	P19
P-3	-3	RESET	PK47/XXDR13	19	P19
P-4	-4	RESET	PK48/XXDR13	19	P19
P-5	-5	RESET	PK49/XXDR13	19	P19
P-6	-6	RESET	PK50/XXDR13	19	P19
P-7	-7	RESET	PK51/XXDR13	19	P19
P-8	-8	RESET	PK52/XXDR13	19	P19
P-9	-9	RESET	PK53/XXDR13	19	P19
P-10	-10	RESET	PK54/XXDR13	19	P19
P-11	-11	RESET	PK55/XXDR13	19	P19
P-12	-12	RESET	PK56/XXDR13	19	P19
P-13	-13	RESET	PK57/XXDR13	19	P19
P-14	-14	RESET	PK58/XXDR13	19	P19
P-15	-15	RESET	PK59/XXDR13	19	P19
P-16	-16	RESET	PK60/XXDR13	19	P19
P-17	-17	RESET	PK61/XXDR13	19	P19
P-18	-18	RESET	PK62/XXDR13	19	P19
P-19	-19	RESET	PK63/XXDR13	19	P19
P-20	-20	RESET	PK64/XXDR13	19	P19
P-21	-21	RESET	PK65/XXDR13	19	P19
P-22	-22	RESET	PK66/XXDR13	19	P19
P-23	-23	RESET	PK67/XXDR13	19	P19
P-24	-24	RESET	PK68/XXDR13	19	P19
P-25	-25	RESET	PK69/XXDR13	19	P19
P-26	-26	RESET	PK70/XXDR13	19	P19
P-27	-27	RESET	PK71/XXDR13	19	P19
P-28	-28	RESET	PK72/XXDR13	19	P19
P-29	-29	RESET	PK73/XXDR13	19	P19
P-30	-30	RESET	PK74/XXDR13	19	P19
P-31	-31	RESET	PK75/XXDR13	19	P19
P-32	-32	RESET	PK76/XXDR13	19	P19
P-33	-33	RESET	PK77/XXDR13	19	P19
P-34	-34	RESET	PK78/XXDR13	19	P19
P-35	-35	RESET	PK79/XXDR13	19	P19
P-36	-36	RESET	PK80/XXDR13	19	P19
P-37	-37	RESET	PK81/XXDR13	19	P19
P-38	-38	RESET	PK82/XXDR13	19	P19
P-39	-39	RESET	PK83/XXDR13	19	P19
P-40	-40	RESET	PK84/XXDR13	19	P19
P-41	-41	RESET	PK85/XXDR13	19	P19
P-42	-42	RESET	PK86/XXDR13	19	P19
P-43	-43	RESET	PK87/XXDR13	19	P19
P-44	-44	RESET	PK88/XXDR13	19	P19
P-45	-45	RESET	PK89/XXDR13	19	P19
P-46	-46	RESET	PK90/XXDR13	19	P19
P-47	-47	RESET	PK91/XXDR13	19	P19
P-48	-48	RESET	PK92/XXDR13	19	P19
P-49	-49	RESET	PK93/XXDR13	19	P19
P-50	-50	RESET	PK94/XXDR13	19	P19
P-51	-51	RESET	PK95/XXDR13	19	P19
P-52	-52	RESET	PK96/XXDR13	19	P19
P-53	-53	RESET	PK97/XXDR13	19	P19
P-54	-54	RESET	PK98/XXDR13	19	P19
P-55	-55	RESET	PK99/XXDR13	19	P19
P-56	-56	RESET	PK100/XXDR13	19	P19
P-57	-57	RESET	PK101/XXDR13	19	P19
P-58	-58	RESET	PK102/XXDR13	19	P19
P-59	-59	RESET	PK103/XXDR13	19	P19
P-60	-60	RESET	PK104/XXDR13	19	P19
P-61	-61	RESET	PK105/XXDR13	19	P19
P-62	-62	RESET	PK106/XXDR13	19	P19
P-63	-63	RESET	PK107/XXDR13	19	P19
P-64	-64	RESET	PK108/XXDR13	19	P19
P-65	-65	RESET	PK109/XXDR13	19	P19
P-66	-66	RESET	PK110/XXDR13	19	P19
P-67	-67	RESET	PK111/XXDR13	19	P19
P-68	-68	RESET	PK112/XXDR13	19	P19
P-69	-69	RESET	PK113/XXDR13	19	P19
P-70	-70	RESET	PK114/XXDR13	19	P19
P-71	-71	RESET	PK115/XXDR13	19	P19
P-72	-72	RESET	PK116/XXDR13	19	P19
P-73	-73	RESET	PK117/XXDR13	19	P19
P-74	-74	RESET	PK118/XXDR13	19	P19
P-75	-75	RESET	PK119/XXDR13	19	P19
P-76	-76	RESET	PK120/XXDR13	19	P19
P-77	-77	RESET	PK121/XXDR13	19	P19
P-78	-78	RESET	PK122/XXDR13	19	P19
P-79	-79	RESET	PK123/XXDR13	19	P19
P-80	-80	RESET	PK124/XXDR13	19	P19
P-81	-81	RESET	PK125/XXDR13	19	P19
P-82	-82	RESET	PK126/XXDR13	19	P19
P-83	-83	RESET	PK127/XXDR13	19	P19
P-84	-84	RESET	PK128/XXDR13	19	P19
P-85	-85	RESET	PK129/XXDR13	19	P19
P-86	-86	RESET	PK130/XXDR13	19	P19
P-87	-87	RESET	PK131/XXDR13	19	P19
P-88	-88	RESET	PK132/XXDR13	19	P19
P-89	-89	RESET	PK133/XXDR13	19	P19
P-90	-90	RESET	PK134/XXDR13	19	P19
P-91	-91	RESET	PK135/XXDR13	19	P19
P-92	-92	RESET	PK136/XXDR13	19	P19
P-93	-93	RESET	PK137/XXDR13	19	P19
P-94	-94	RESET	PK138/XXDR13	19	P19
P-95	-95	RESET	PK139/XXDR13	19	P19
P-96	-96	RESET	PK140/XXDR13	19	P19
P-97	-97	RESET	PK141/XXDR13	19	P19
P-98	-98	RESET	PK142/XXDR13	19	P19
P-99	-99	RESET	PK143/XXDR13	19	P19
P-100	-100	RESET	PK144/XXDR13	19	P19

TEXT IS ENDED WITH A \*'

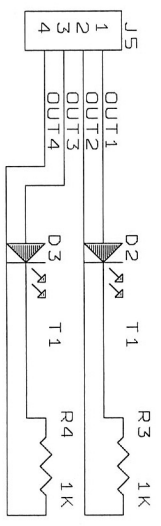
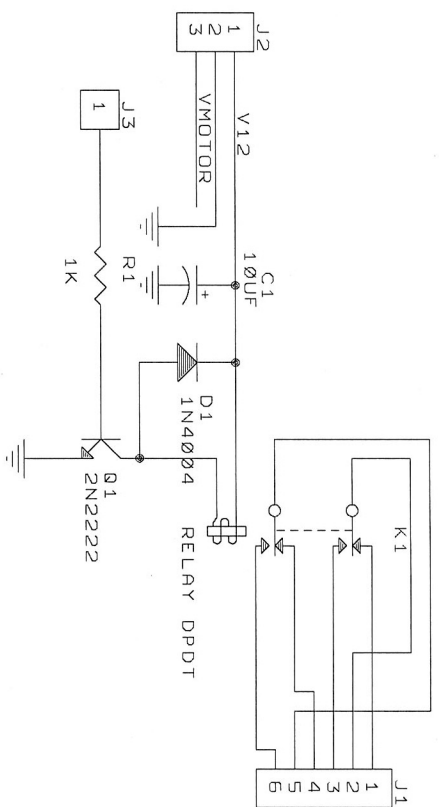
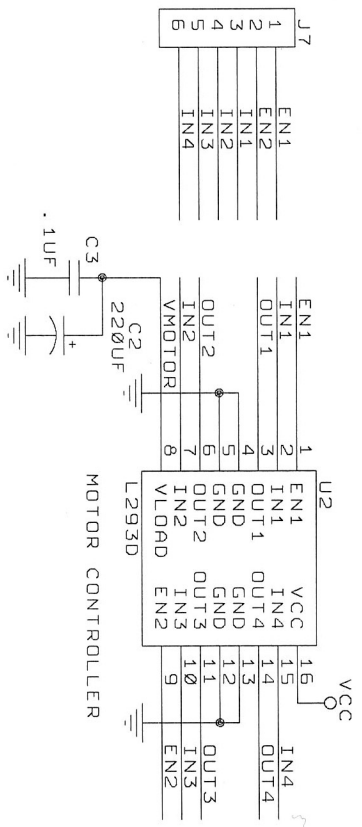
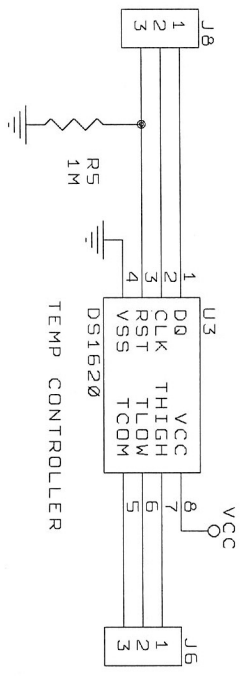
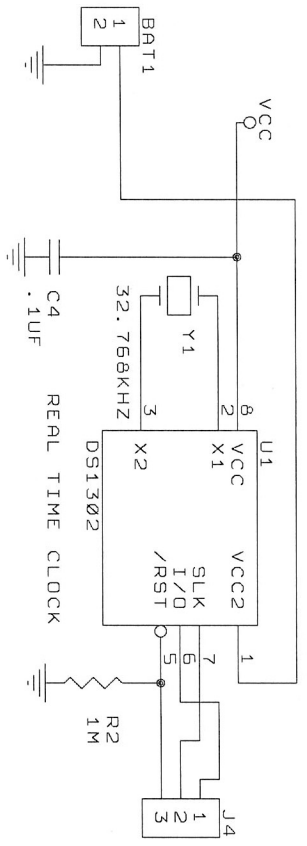


TEXT IS ENDED WITH A '\*'



Title		EVBPLUS.COM	
Size		DRAGON12	
Document Number		1183	
Date		January 14, 2004	
REV	0	3 of	4





D2 AND D3 SHOULD BE BI-COLOR LEADS TO INDICATE MOTOR DIRECTIONS

EVBPLUS.COM	
Title	APPLICATION CIRCUITS / DRAGON12
Size	Document Number
A	11103-ACC
Date:	February 27, 2004 Sheet 1 of 1
REV	D